

IEEE 802.11ac対応線器具型

# Wi-Fi AP UNIT

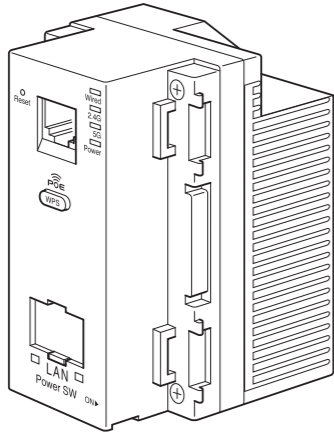
AC-PD-WPS-11ac・AC-PD-WPSM-11ac

## らくらく導入セットアップガイド

866Mbps

**11ac**

本製品を正しく使用するために、このマニュアルでセットアップを行ってください。お読みになった後は、大切に保管してください。



\* 本巻に掲載のイラストは、すべてAC-PD-WPSM-11acです。実際の製品と異なる場合がございます。あらかじめご了承ください。

このたびは、Wi-Fi AP UNIT をお買い上げいただきまして、まことにありがとうございます。

本書では、設置、各種端末から接続するまでの手順について説明しています。機能の詳細や WEB 設定画面の各設定項目については「詳細設定ガイド」を以下よりダウンロードしてください。

<https://www.inaba.co.jp/abaniact/download/>

### 因幡電機産業株式会社

産機カンパニー ハウジング営業部

WPS-11acPD取-21-0

## 製品保証書

製品名/型式	Wi-Fi AP Unit / AC-PD-WPS-11ac AC-PD-WPSM-11ac	製造番号	
ご購入日	年 月 日	保証期間	ご購入日より 1年間
お客様	フリガナ お名前	様	
	ご住所 〒 -		
	電話番号( ) -		
販売店/工務店/電気施工店	店名/住所 〒 -		
	電話番号( ) -		

【保証規定】※必ずお読みください。

**第1条(保証内容)**  
当社は、お客様が取扱説明書・本体貼付ラベル等の注意書きに従った使用状態で保証期間内に本製品が故障した場合には、本規定に基づき、無償により修理または取り替え(以下、「修理等」といいます)を行います。

**第2条(保証手続)**  
1. 保証期間内に本製品が故障して修理等を受ける場合  
①本製品が取付け対象とならないときは、本製品および本書をご提示の上、お買い上げの販売店に依頼してください。  
②本製品が取付け対象となるときは、お買い上げの販売店にご依頼の上、修理等に際して本書をご提示ください。  
2. 持込修理の対象商品を直接当社へ送付した場合の送料等はお客様のご負担となります。また、当社が出張により修理等を行った場合には、出張費用はお客様の負担となります。  
3. 本製品を取り替えた場合には、回収した本製品の所有権は当社にて帰属します。

**第3条(免責)**  
1. 以下の各号のいずれかに該当する場合、当社は本製品に関して保証責任を負いません。この場合、有料対応となります。  
①使用上の誤り及び不当な修理又は改造による故障及び損傷  
②お買い上げ後の移動、輸送、落下等による故障及び損傷  
③火災、地震、水害、落雷、その他天災地変及び公害、損害、ガス害、異常電圧による故障及び損傷  
④本製品の設置工事の不良によって生じた故障及び損傷  
⑤お客様により本製品の分解・改造・補修・付属品取付け等が行われた場合

⑥本製品の通常の自然消耗・変色等専ら材料の自然特性または経年劣化による場合  
⑦本製品に接続された別の機器・部材・ソフトウェア等に起因する場合  
⑧本書のご提示がない場合  
⑨本書又は字句を書き換えた使用  
2. 当社は、本製品の故障または使用によって生じたお客様の間接損害、データ損失のいずれに関しても、一切の責任を負いません。  
**第4条(その他)**  
1. 本書は、日本国内においてのみ有効です。  
2. 本書は、再発行致しませんので、大切に保管してください。  
3. ご転居の場合には、事前にお買い上げの販売店または当社までご相談ください。  
4. ご顧客等でお買い上げの販売店で修理等をご依頼になれない場合には、当社までご相談ください。  
5. 本書は、本書に明示した期間、条件のもとにおいて修理等をお約束するものです。従って、本書によって当社及びそれ以外の事業者に対するお客様の法律上の権利を制限するものではありません。保証期間経過後の修理等についてご不明の場合は、お買い上げの販売店又は当社までお問い合わせください。  
6. お客様にご記入頂いた個人情報、保証期間内のサービス活動及びその後の安全検活動のために記載内容を利用して頂く場合がございますので、ご了承ください。(N-2 第2版)

\* お客様の個人情報は、本製品に関するご相談および修理等に関する対応に利用致します。

### 因幡電機産業株式会社

産機カンパニー ハウジング営業部

〒540-0012 大阪市中央区谷町4-11-6 中央土地谷町ビル4F

☎0120-390-833 <https://www.inaba.co.jp/abaniact/>

## 安全にお使いいただくために

ここには、使用者および他の人びとへの危害や財産への損害を未然に防ぎ、製品を安全に正しくお使いいただくための注意事項が記載されています。  
使用されている警告表示および絵記号の意味は右の通りです。内容をよくご理解の上、本文をお読みください。

- 警告**
  - 風通りの悪い場所に設置しないでください。過熱し、火災、けが、故障の原因になります。
  - 分解や改造はしないでください。感電、火災や故障の原因になります。
  - 濡れた手で扱わないでください。電源が接続された状態で、本製品の操作や接続作業を行うと感電の原因になります。
- 注意**
  - 本製品の前後左右、および上部には十分なスペースを確保してください。換気が悪くなるなど内部温度が上昇し火災や故障の原因になります。また、本製品に使用している電源コンデンサは高い温度で使用し続けると早期に寿命が尽きる場合があります。寿命が尽きた状態で使用し続けると電解液の漏れや枯渇が生じ、異常の発生や発火、火災の原因となる場合があります。
  - 次のような場所で使用や保管はしないでください。
    - 直射日光の当たる場所。
    - 塵埃の多い場所。
    - 急激な温度変化のある場所(結露するような場所)。
    - 湯気の多い場所や水などの液体のかかる場所。
    - ほこりの多い場所や、じゅうたん等の保水性、保湿度のたかい場所。
    - 腐食性ガスの発生する場所。
    - 台所・浴室・洗面所などの水気や湯気が多い場所。
    - コンピュータや天井裏など高温・多湿で風通りの悪い場所。
    - 強い磁気や電磁波が発生する装置が近くにある場所。

- 注意**
  - 本製品の前後左右、および上部には十分なスペースを確保してください。換気が悪くなるなど内部温度が上昇し火災や故障の原因になります。また、本製品に使用している電源コンデンサは高い温度で使用し続けると早期に寿命が尽きる場合があります。寿命が尽きた状態で使用し続けると電解液の漏れや枯渇が生じ、異常の発生や発火、火災の原因となる場合があります。
  - 次のような場所で使用や保管はしないでください。
    - 直射日光の当たる場所。
    - 塵埃の多い場所。
    - 急激な温度変化のある場所(結露するような場所)。
    - 湯気の多い場所や水などの液体のかかる場所。
    - ほこりの多い場所や、じゅうたん等の保水性、保湿度のたかい場所。
    - 腐食性ガスの発生する場所。
    - 台所・浴室・洗面所などの水気や湯気が多い場所。
    - コンピュータや天井裏など高温・多湿で風通りの悪い場所。
    - 強い磁気や電磁波が発生する装置が近くにある場所。

**電波障害自主規制について**  
この装置は、VCCIクラスB適合品です。

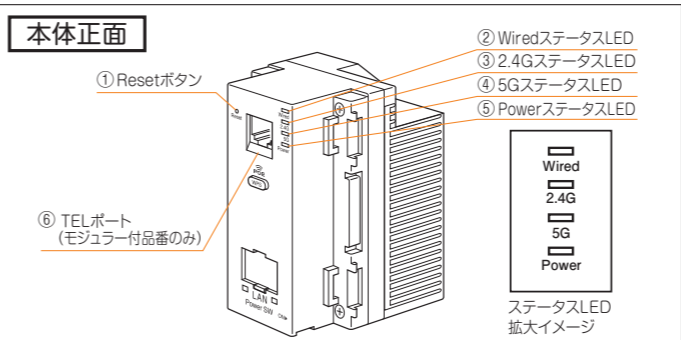
- おことわり**
  - 本製品は日本国内仕様となっており、外国の規格などには準拠しておりません。日本国外で使用された場合、弊社ではいかなる責任も負いかねます。
  - 予告なく本書の一部または全体を修正・変更することがありますが、あらかじめご了承ください。
  - 改良のため製品の仕様を予告なく変更することがありますが、あらかじめご了承ください。
  - 本製品を、心臓ペースメーカー、その他医療機器の近くでご使用にならないでください。電磁妨害により、各機器の誤作動を誘発し、生命の危険があります。
  - 無線LANの電波は、一定範囲内であれば障害物(壁など)を越えて届くことがあるため、セキュリティに関する設定を行っていない場合、通信内容を盗み取られる、不正に侵入されといった問題が発生する可能性があります。上記を十分理解した上でセキュリティに関する設定を行ってください。(工場出荷段階では設定済みです。)

\* Microsoftは、米国 Microsoft Corporationの米国及びその他の国における登録商標または商標です。  
\* iPhoneはApple Inc.の商標です。

## 仕様

項目・品番	AC-PD-WPS-11ac	AC-PD-WPSM-11ac
認証取得	VCCI クラスB、技術基準適合証明、RoHS指令準拠	
サポート規格	IEEE802.11ac/n/g/b/k/v/r	
チャンネル	Auto(2.4G:1-13ch) (5G:36-140ch)	
周波数帯域	2.4GHz(2,412 - 2,472MHz) , 5GHz (5,180-5,700MHz)	
伝送速度	IEEE802.11ac: 866Mbps IEEE802.11n: 300Mbps IEEE802.11g: 54,48,36,24,18,12,9,6Mbps IEEE802.11b: 11,5.5,2,1Mbps	
伝送方式	IEEE802.11ac/n/g: 直交波周波数分割多重変調(OFDM方式) IEEE802.11b: 直接拡散型スペクトラム拡散(DSSS方式)	
アンテナ	内蔵デュアルアンテナ ×2	
アクセス方式	インフラストラクチャモード	
セキュリティ	WEP(キー長:64bit/128bit、キーフォーマット:ASCII/Hex) WPA-PSK(暗号化方式:AES)、WPA2-PSK(暗号化方式:AES) WPA Mixed-PSK(暗号化方式:AES)	
サポート規格	IEEE802.3ab(100BASE-T)、IEEE802.3u(100BASE-TX)、IEEE802.3i(10BASE-T)	
ポート	RJ-45ポート×2(前面・背面)	
伝送速度	1000/100/10Mbps(オートネゴネーション、オートMDI/MDI-X)	
TELポート	—	RJ-11ポート×1(前面)、2芯端子×1(背面)
直流電源スイッチ	本体起動・停止スイッチ	
リセットスイッチ	2モード入力	
WPSボタン	WPS接続	
LED	Wired(緑)・2.4G(青)・5G(桃)・Power(橙)・前面RJ-45リンクステータス	
消費電力	最大 約6W	
電源	IEEE802.3at/af準拠(Class3) PoE	
外形寸法(mm)	最大部: W43.6×H69×D53.5mm(突起部含まず)	
埋込部寸法(mm)	約: W43.6×H69×D24.8mm(壁厚12.5mmの場合)	
重量(g)	約159.0g 約160.5g	
動作時環境	温度: 0~50℃、湿度: 95%以下(結露なきこと)	
保存時環境	温度: -20~70℃、湿度: 95%以下(結露なきこと)	
各種設定	WEBブラウザ	
リセットスイッチ	1秒=本体リセット / 15秒/60秒=工場出荷へ初期化	
通信ON/OFF機能	有線・無線の通信を あり/なし 設定可(なし設定の場合、LEDも消灯)	
無線スケジュール機能	日~土曜日まで24時間無線通信管理設定可(30分単位)	
アクセス制御	WEB管理アクセスコントロール(有線・無線・リモートからの設定画面アクセス制御) トラフィックフォワーディングコントロール(有線・無線・リモート間での通信制御)	
初期設定	管理者IP	192.168.1.254
	管理者設定	ID「admin」 PASS「pd-wps11ac-p02」
	工場出荷初期化	60秒

## 各部名称①



①Resetボタン  
細い棒などで押すことで、本製品をリセットできます。押し時間により変わります。  
約1~3秒 設定を保持したまま、再起動します。  
15/60秒 工場出荷状態に初期化します。お客様にて変更された設定は保存されません。(デフォルト60秒)

②Wired ステータスLED(緑)  
点灯 有線LANポート(ルータ側)接続中です。  
点滅 通信中です。  
消灯 本製品の電源が入っていない/有線LANポート(ルータ側)未接続です。

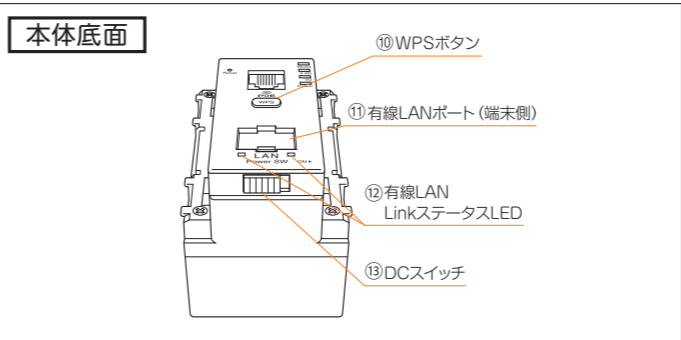
③2.4GステータスLED(青)  
点灯 無線LAN稼働中です。(2.4GHz)  
点滅 端末との無線LAN通信状態です。  
消灯 本製品の電源が入っていない/無線LAN停止中です。

④5GステータスLED(桃)  
点灯 無線LAN稼働中です。(5GHz)  
点滅 端末との無線LAN通信状態です。  
消灯 本製品の電源が入っていない/無線LAN停止中です。

⑤Power ステータスLED(橙)  
点灯 電源が入っています。  
消灯 電源が入っていません。

⑥TELポート( AC-PD-WPSM-11acのみ)  
電話機と接続するRJ-11ポートです。

## 各部名称③



⑩WPSボタン  
WPS対応機器とWi-Fi接続をする際に使用します。

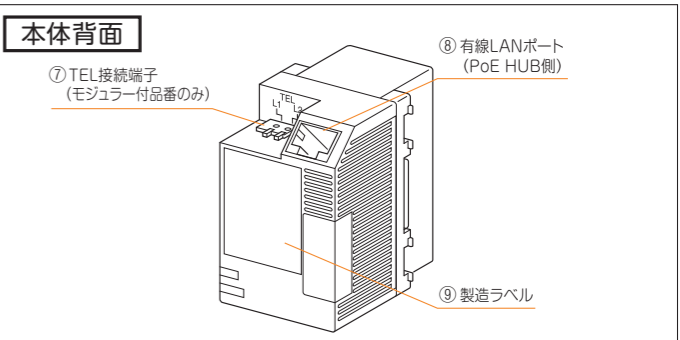
⑪有線LANポート(端末側)  
居室側LANコンセントとしてご利用頂けます。1000BASE-T/100BASE-TX/10BASE-T対応。

⑫有線LANLinkステータスLED

左: Link/Act (緑)	点灯: Link確認中 点滅: 通信中 消灯: Link未確認
右: Speed (緑/橙)	点灯(緑): 1000BASE-T 点灯(橙): 100BASE-TX 消灯: 10BASE-TまたはLink未確認

⑬DCスイッチ  
出荷時はOFF(左側)になっています。ON(右側)にすることで稼働します。リセット操作としても使えます。

## 各部名称②



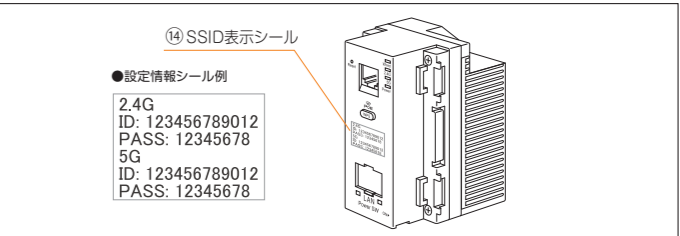
⑦TEL接続端子(AC-PD-WPSM-11acのみ)  
電話線を接続する2芯端子です。

⑧有線LANポート(PoE HUB側)  
壁内LAN配線によってPoE HUBに接続してください。  
※本製品はアクセスポイントです。  
必ず上側側にルータ機能を有する機器を接続してください。

⑨製造ラベル  
本製品のシリアルNo、MACアドレスその他を記載しています。



## 各部名称④

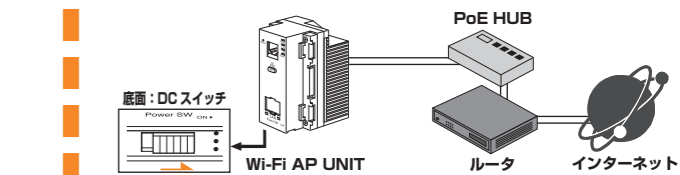


⑭SSID表示シール  
本製品に初期設定されているSSIDとPASSを記載しています。

2.4G	2.4GHz帯(11n,b,g)で接続します。
5G	5GHz帯(11ac,n)で接続します。

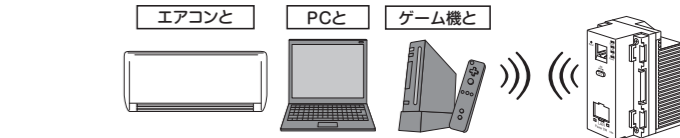
## セットアップの流れ ※詳細は中面「接続手順」を参照。

### STEP 1 Wi-Fi AP UNITの設置



※本製品はアクセスポイントです。  
上側側にルータとPoE HUBをご用意いただき、LAN接続してください。  
※Wi-Fi AP UNITのDCスイッチをONにしてください。

### STEP 2 WPS接続手順/手動接続手順



STEP 1

Wi-Fi AP UNITの設置

- LANケーブルは事前にRJ-45プラグにて加工してください。
- 本体のLANポート(背面)とLAN配線(PoE HUB側)を接続します。  
※TELケーブルは、約7mmストリップして接続してください。(WPSMタイプのみ)
- コンセントカバーに取り付けます。

STEP 2

各種端末との手動接続手順

パソコンとつなげる場合

※パソコンに無線LAN(ワイヤレスLAN、WAN)のスイッチがある場合は、ONになっていることを確認してください。

- Wi-Fi 設定を[ON]にし、タスクバーの無線LAN接続アイコンをクリックします。  
※本製品正面の[設定情報シール]表記をご確認ください。  
●設定情報シール例  
2.4G  
ID: 123456789012  
PASS: 12345678  
5G  
ID: 123456789012  
PASS: 12345678
- 画面に表示された、該当するネットワーク名(SSID)を選択し、パスワード(PASS)を入力して接続します。  
※Windows10の場合の例です。お使いの機種・OSにより手順が異なる場合がありますので、詳しくは各PCの取扱説明書をご参照ください。

スマートフォンとつなげる場合

※接続手順の前に、Wi-FiをONにしてください。

- ホーム画面から設定画面を呼び出します。
- [Wi-Fi]をタップします。
- 画面に表示された該当するネットワーク名(SSID)とパスワード(PASS)を入力して接続します。
- 接続処理中、表示画面の後、接続完了です。
- ホーム画面に戻った後もWi-Fiに接続している間はが表示されます。

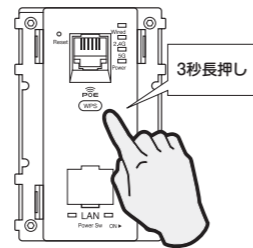
STEP 2 WPS接続手順

準備・注意点

- SSID1(2.4GHz)のみWPS接続に対応しています。  
※端末側のセキュリティレベルが[WEPA]の場合は、WPS接続を推奨しません。[WEPA]接続する場合は、SSID2を設定し手動接続を推奨致します。
- WPS接続できる無線周波数は2.4GHz帯(IEEE802.11b/g/n)のみです。
- WPS機能付きルータと当社Wi-FiAPユニット同士のWPS接続は出来ません。
- WPS接続は1台ずつの接続となります。
- WPS設定する設備機器、家電機器は、建築計画段階から仕様書などでよくご確認の上、導入してください。
- ゲーム機を接続する際はセキュリティレベルの設定変更が必要な場合があります。ゲーム機の取扱説明書をご確認の上、設定を行ってください。
- WPS登録情報の確認は詳細設定ガイド(WEPA UI)をご参照ください。  
(登録機器のMACアドレスで確認)

Wi-Fi AP UNITのWPSの起動方法

操作方法 本製品の[WPS]ボタンを3秒以上長押ししてください。



接続確認

- WPSが起動すると[WPS]ボタンが「緑」に点滅します。起動時間は120秒となります。ご使用の端末と接続が完了すると「緑」点灯し30秒後消灯します。
- 接続に失敗した場合は、再度手順①から接続を行ってください。
- 複数台接続する場合は、1台ずつ手順①～③の順番で端末接続を行ってください。

WPSボタン操作とLED表示パターン

手順	WPSボタン操作	WPSボタンLED表示	
		正常動作	エラー動作
①	WPSボタン3秒長押し	LED点滅	LED点滅 (120秒間)
②	機器側WPS操作 ※機器説明書より操作確認	1秒間隔	1秒間隔
③	WPS接続完了	LED点灯 30秒後消灯	LED点滅 0.2秒間隔 1秒消灯 ★の動作を15回後消灯 (★動作15回)
④	機器側接続状況確認 試運転	機器動作確認	エラー 機器側接続状況確認

エアコンにつなげる場合

- 各エアコンメーカー様のマニュアルよりWPSによる無線接続操作を実行してください。  
リモコン設定
- Wi-FiAPのWPSボタンを3秒長押ししてください。  
ワンブッシュでOK!
- WPSボタンが点灯に変わったら接続完了です。  
点灯で接続完了(30秒後消灯)  
※エアコン側の接続完了は各メーカー様のマニュアルをご確認ください。

パソコンにつなげる場合

- 無線機能を「オン」に設定してください。
  - 該当するネットワーク名(SSID)を選択し「接続」を選択します。選択後、Wi-Fi AP Unit本体のWPSを起動させてください。
  - WPS接続処理中、下記画面が表示されます。※セキュリティキーの入力は不要です。
  - 接続完了すると「接続済み」と表示されます。
- ※失敗時は再度②から操作を行ってください。

故障かな?と思ったら

インターネットにつながらないなど、故障かな?と思ったら次のステップでチェックしてみてください。

STEP 1 周辺機器や環境のチェック

多くの場合、本製品以外の原因も考えられます。下記チェック項目に従って、ご使用の周辺環境および通信機器を点検してみてください。

POINT ▶一度つなぎ直してみる

チェック項目	考えられること・対処方法
① ネット回線に異常はないか	インターネット回線自体に不具合が起きていませんか? 回線業者様にお問い合わせください。
② 本体に電源供給はされているか	分電盤のブレーカーを確認してください。
③ モデムやルータ、HUBに異常はないか	本製品以外の通信機器に不具合が起きていませんか? 各機器付属のマニュアルをご参照になるか、機器メーカー様にお問い合わせください。
④ 機器間のパッチケーブルに異常はないか	ルータ・モデム・HUB～本製品間でLANケーブルの断線や接続部の接触不良が起きていませんか? ケーブルの抜き差し・差し替えもしくは、交換を試みてください。
⑤ 他の端末も同様に繋がらない状況か	該当の端末以外の機器が正常にインターネットにつながっている場合、その端末固有の不具合が配線などの物理的な接触不良が考えられます。続けて以下をチェックしてください。
⑥ LAN配線(壁内配線)に異常はないか	本製品～各端末機器間で断線や接続部の接触不良が起きていませんか? LANコンセントの抜き差し、ケーブルの抜き差し・差し替えもしくは交換を試みてください。壁内のLAN配線については、ハウスメーカー様、電気工事店様に点検をご依頼ください。
⑦ 使用端末に異常はないか	お使いのパソコン等端末機器に不具合が起きていませんか? 最近設定変更をした、調子がおかしい等。各機器付属のマニュアルをご参照になるか、機器メーカー様にお問い合わせください。

STEP 2 本製品のチェック&リセット

STEP1でうまくつながらない場合、下記チェックポイントに従って本製品を点検してみてください。いずれかの症状に該当する場合、リセットすることで復旧するケースが多くあります。

POINT ▶一度リセットしてみる

手順: 下記「リセットのイメージ」の順番でリセットを行ってください。

リセットのイメージ

インターネット — ONU — ルータ — HUB — Wi-Fi AP Unit(本製品)

① 全てOFF → ② ONU ON → ③ ルータ ON → ④ HUB ON → ⑤ Wi-Fi AP Unit ON

◎各機器が確実に立ち上がってから、次のステップへ。

チェック項目	考えられること・対処方法
⑧ Wired、2.4G、5G、PowerのステータスLEDが消灯していないか	本製品WEB設定にて有線LAN・無線LAN利用の設定が「なし」になっていませんか? DCスイッチはONになっていますか? 詳細設定ガイドを参考に設定を確認してください。設定状況によっては、ステータスLEDが消えている場合があります。
⑨ 上記チェック項目を確認しても解消しない場合	ハングアップ(フリーズ)が起きている可能性があります。上の手順に従って、リセットしてから、再度ネット接続を確認してみてください。

STEP 3 ご購入先にお問い合わせ

STEP1、2でも復旧しない場合は、ご購入先のハウスメーカー様、工務店様もしくは、販売店様にお問い合わせください。

各種詳細設定について

WEB設定画面にログインすることで、SSIDやパスワード、その他詳細項目の設定(カスタマイズ)ができます。ログイン手順や、WPS機能を含む詳細については、設定ガイド「WPS-11acPD設-21-0」をご参照ください。  
<https://www.inaba.co.jp/abaniact/download/>